



МИНИСТЕРСТВО ОБРАЗОВАНИЯ И НАУКИ РЕСПУБЛИКИ БУРЯТИЯ
Государственное бюджетное профессиональное образовательное учреждение
«Авиационный техникум»
(ГБПОУ «УУАТ»)

Методическая разработка урока по теме «Основы сертификации»
дисциплины «Метрология, стандартизация и сертификация»
Для специальности 24.02.01 «Производство летательных аппаратов»

Разработал преподаватель: Иванова Д.П

Аннотация

Методическая разработка выполнена для проведения урока по теме «Сертификация» дисциплины «Метрология, стандартизация и сертификация».

Данная методическая разработка дает возможность научить студента мыслить позитивно, применять свои знания на практике, внимательно и заинтересованно слушать собеседника, аргументировано доказывать свою точку зрения, вырабатывать разнообразные аргументы, принимать независимые продуманные решения.

Согласно рабочей программе, на изучение темы «Основы сертификации» отведено 2 часа (1занятие). Это первое занятие по разделу «Основы сертификации». После изучения теоретического материала проводятся занятия в форме практических работ. Студенты самостоятельно прорабатывают материалы по сертификации, отвечают на поставленные вопросы. На заключительном занятии проводится проверка приобретенных знаний по сертификации, их корректировка и закрепление.

Технологическая карта урока

Тема урока: «Основы сертификации»

Тип урока: комбинированный

Цель:

Дидактические (учебные):

- изучить материал по теме «Сущность сертификации, ее цели, проведение.
- Основные термины и определения сертификации, ее функции.
- Законодательная база сертификации» :
 1. привить студентам знание основных понятий в области сертификации.
 2. привить студентам знание документации систем качества; основ повышения качества продукции.
 3. формировать умение оформлять документацию в соответствии с действующей нормативной базой на основе использования основных положений сертификации в производственной деятельности.

Развивающие:

- развитие способности обобщать, классифицировать, сопоставлять, умения осуществлять поиск и использование информации;

- развитие у обучающихся навыков использования информационно-коммуникационных технологий в профессиональной деятельности;
- развитие у обучающихся способности работать в коллективе и команде, эффективно общаться с коллегами.

Воспитательные:

привитие нравственных качеств: ответственность, дисциплинированность, аккуратность, собранность, повысить интерес к профессии;

Обеспечение урока: мультимедиа проектор, ПК, презентация

Задачи:

1. Проверить ранее полученные знания
2. Привить студентам теоретические знания по теме
3. Повторить и обобщить пройденный материал
4. Закрепить изученный материал
5. Подвести итоги

План урока

Организационно-подготовительная часть (5-7 мин)

Приветствие учителя, контроль посещаемости. Проверка готовности обучающихся к уроку. Сообщение темы урока и её актуальности.

Проверка ранее полученных знаний (8-10 мин)

Получение новых знаний (при сопровождении презентациями и работой с раздаточным материалом, с просмотром видеороликов) (60мин):

- Теоретическая часть (усвоение новых знаний при сопровождении презентациями и работой с раздаточным материалом) (10 мин)
- Просмотр презентации и видеоматериала (история развития сертификации) (7мин)
- Теоретическая часть (усвоение новых знаний при сопровождении презентациями и работой с раздаточным материалом) (15 мин)
- Просмотр видеороликов (ISO 9001, ISO14001, OCSAS18001) (20мин).
- Повторение и обобщение пройденного материала коллективное (обсуждение, проверка понимания студентами нового материала)(6-8 мин)

Закрепление новых знаний (10 мин)

Подведение итогов урока (3 мин)

Домашнее задание(1-2 мин)

Уборка рабочих мест (1-2 мин)

Ход урока

Организационно-подготовительная часть (5-7 мин)

Приветствие учителя, контроль посещаемости. Проверка готовности обучающихся к уроку. Сообщение темы урока и её актуальности.

Здравствуйте, ребята. Садитесь, пожалуйста. Сегодня «__» апреля, пятница. Прошу старосту назвать отсутствующих и причину отсутствия. (Староста называет отсутствующих) Спасибо. Все готовы к уроку? Хорошо.

Сегодня мы начинаем изучение третьего раздела нашего предмета «Метрология, стандартизация и сертификация». Это «Сертификация». Я вам уже объясняла в начале и в ходе изучения дисциплины, что сертификация – это одна из форм подтверждения соответствия. С неё началась в нашей стране деятельность по подтверждению соответствия. Поэтому под словом сертификация часто подразумевается любое подтверждение соответствия. На сегодняшнем занятии мы с вами разберемся во всех формах подтверждения, их отличиях, определим приоритетную форму подтверждения. Овладеем основными терминами, применяемыми в этой области. Познакомимся с законодательной базой подтверждения соответствия и ее целями.

Знания, полученные на сегодняшнем занятии, помогут вам в вашей повседневной жизни, сделают вас грамотным потребителем, умеющим отличить качественную продукцию. А приобретая качественную продукцию, мы тем самым поддерживаем добросовестного производителя, укрепляем экономику как своей семьи так и страны и бережем себя и близких. Также приобретенные сегодня и на последующих занятиях (это будут практические занятия) знания помогут вам в профессиональной деятельности, т.к. сфера вашей профессиональной деятельности будет находиться в области несущей риски.

Кто скажет, что такое риск? (Студент: вероятность причинения вреда здоровью, имуществу, животным, природе.) А какие риски вы можете встретить в профессиональной деятельности, на производстве? (Студент: Как в аварии на Менделеева в котельной – взрыв котла.) А чтобы минимизировать риски необходимо, чтобы и производство само, и оборудование было безопасным. А соответствует ли оно требованиям безопасности, вам об этом скажет сертификация. В программе вашего обучения есть такие предметы как

экономика, менеджмент, охрана труда, спецпредметы, где знания сегодняшней темы вам помогут.

Откройте, пожалуйста, тетради, запишите сегодняшнее число, тему занятия «Основы сертификации».

Проверка ранее полученных знаний (8-10 мин)

Уважаемые ребята, на самом первом занятии по нашей дисциплине мы с вами выясняли, почему стандартизация, метрология и сертификация изучается одной триадой. *Фронтальный опрос.*

Давайте вспомним, на что направлена деятельность этих трех областей. (Ответ студента: на обеспечение качества продукции, работ, услуг.)

А теперь сформулируйте, какой вклад в обеспечение качества вносит каждая область из триады, в чем заключается их деятельность, на что направлена каждая из них. (Ответ студента: Стандартизация занимается нахождением наилучшего оптимального решения для дальнейшего его многократного применения, а метрология является инструментом с помощью которого это решение находится, а также благодаря метрологии мы можем удостовериться, что найденное решение лучшее, т.е. проверить результат поиска. Сертификация или подтверждение соответствия деятельность направленная на документальное подтверждение соответствия объекта требованиям и позволяет донести до потребителя информацию о соответствии объекта предъявленным к нему требованиям.)

А сейчас скажите мне, пожалуйста, что значит «наилучшее решение» или по другому качественное решение и чем в первую очередь для всех определяется качество? (Ответ студента: Для каждого человека наилучшее решение разное, кому-то нужно одно, кому-то другое. Для бабушки хорошая машина та, которая по плохой дороге привезет из сада много мешков картошки, и не будет ломаться. Для молодого человека - это скоростной, крутой суперкар, который быстро разгоняется и едет, тюнингованный, навороченный всякими функциями. У девушки свои требования к машине. Т.е. качество определяется нашими требованиями, или потребностями, а они у нас разные. Но одно требование у всех одно и, поэтому, оно является главным – это безопасность. Никто не хочет разбиться в машине или получить травму.) Теперь резюмируй ответ, подведи итог. (Студент: качество – это в первую очередь безопасность, во вторую очередь определяется нашими потребностями. Поэтому безопасность особо выделена из понятия качество. требования безопасности - общие для всех выделены особо.) Правильно

качество определяется потребностями, потребности у всех разные, но одна потребность общая для всех – это безопасность, она является в понятии качества приоритетной. Замечательно, что ты так подробно все рассказал, потому что это важно для изучения нашей новой темы.

Получение новых знаний (60мин)

Теоретические сведения.

Мы с вами знаем, что в любой области используется свои понятия. Сертификация не исключение. И изучение новой темы мы начнем с определения основных понятий в области сертификации. На ваших столах находится раздаточный материал в виде папок, в них находится глоссарии (словарь основных терминов), откройте его для помощи. На экране вы тоже видите определения основных понятий (демонстрация презентации с определениями основных понятий). Сейчас мы в них разберемся, а дома вы создадите себе такой же словарик в тетради: напишите или вклейте распечатанный. Чтобы не забыть какие слова у вас должны быть в словаре мы с вами столбиком в тетради запишем понятия, на которые вы дадите определения. Но сначала давайте в них разберемся.

И так, что такое подтверждение соответствия? (слайд с определением) Это документальное подтверждение соответствия объекта технического регулирования установленным требованиям. Т.е процедура, результатом которой является документальное свидетельство (сертификат или декларация о соответствии), удостоверяющее, что продукция соответствует установленным требованиям. (слайды с определениями)

Форма подтверждения соответствия – определенный порядок документального удостоверения соответствия.

Заявитель – физическое или юридическое лицо, предоставившее продукцию или иной объект на сертификацию, а также лицо, осуществляющее декларирование соответствия.

Заявитель отвечает за качество и безопасность объекта.

Первая сторона – лицо, представляющее объект сертификации и заинтересованный в его реализации (изготовитель, исполнитель, продавец).

Вторая сторона - лицо, заинтересованное в использовании объекта (приобретатель, потребитель, пользователь).

Третья сторона - лицо, признаваемое независимым от заинтересованных сторон в рассматриваемом вопросе (ОС– орган по сертификации)

Оценка соответствия – это прямое или косвенное определение соблюдения требований, предъявляемых к объекту.

В соответствии с Федеральным законом «О техническом регулировании»

Сертификация – форма осуществляемого органом по сертификации подтверждения соответствия объектов требованиям технических регламентов, положениям стандартов или условиям договоров.

Сертификат соответствия – документ, удостоверяющий соответствие объекта требованиям технических регламентов, положениям стандартов и условиям договоров.

Способы доказательства соответствия продукции заданным требованиям: 1) испытания типа; 2) проверку производства (системы качества); 3) инспекционный контроль сертифицированной продукции (системы качества производства); 4) рассмотрение заявки-декларации о соответствии. (Об этом мы подробнее поговорим в другой раз)

Система сертификации – совокупность правил выполнения работ по сертификации, ее участников и правил функционирования системы сертификации в целом.

Схемы сертификации – это определенная совокупность действий, официально принимаемая в качестве доказательства соответствия продукции, работы или услуги заданным требованиям.

Схемы сертификации продукции включают 10 основных и 6 дополнительных схем. Схемы сертификации работ и услуг включают 7 схем. Общие критерии выбора схемы сертификации продукции: 1) объем производства; 2) требования к качеству; 3) вид сертификации (обязательная или добровольная); 4) специфика продукции; 5) необходимые затраты Заявителя. (Все это мы разберем с вами на практических занятиях)

Порядок сертификации продукции включает семь основных этапов:

- Подача заявки на сертификацию;
- Рассмотрение и принятие решения по заявке;
- Отбор, идентификация образцов и их испытания;
- Проверка производства;

- Анализ полученных результатов, принятие решения о возможности выдачи сертификата;
- Маркировка продукции, на которую выдан сертификат, знаком соответствия, принятым в системе;
- Инспекционный контроль за сертифицированной продукцией (если это предусмотрено схемой сертификации).

Декларирование соответствия – форма подтверждения соответствия продукции требованиям технических регламентов.

Декларация о соответствии – документ, удостоверяющий соответствие выпускаем в обращение продукции требованиям технических регламентов.

Знак соответствия – обозначение, служащее для информирования приобретателей о соответствии объекта сертификации установленным требованиям.

Знак обращения на рынке – обозначение, служащее для информирования приобретателей о соответствии выпускаемой в обращение продукции требованиям технических регламентов.

Подзаконные акты – постановления Правительства РФ. Вводят в действие перечни объектов, подлежащих сертификации и устанавливают правила выполнения работ, оказания услуг, правила продажи и т.п.

Основополагающие организационно-методические документы – документы, определяющие требования к организации работ по сертификации, ее участникам и принципы. Организационно- методические документы, распространяющиеся на конкретные группы продукции и услуг и выполненные в виде правил и порядков.

Теоретические сведения.

Продолжим изучение нашей темы. (сопровождение презентацией) И так : (слайд) Сертификация - это гарантия потребителю того, что продукция соответствует стандарту или определенным требованиям качества.

Сертификация качества продукции - это процесс подтверждения качества продукции, путем определения соответствия установленным нормам и правилам установленные законодательством в отношении определенной продукции. Сертификация качества подтверждает факт, что конкретная продукция или товар прошли процедуру сертификации, безопасны для жизни и здоровья людей, а так же разрешены к распространению и дальнейшей

реализации. Иными словами сертификация качества это независимая деятельность третьей стороны по определению соответствия качества продукции определенным документам и требованиям, установленными конкретной системой сертификации, в России это как правило это ГОСТ или Технический регламент (слайд) Сертификат качества - это документ установленной формы, сертификат соответствия качества это общее название всех сертификатов соответствия качества продукции,

Декларация о соответствии на продукцию это аналог сертификата соответствия

Сертификат качества - это документ установленной формы, состоящий из обязательных пунктов содержащих информацию: о продукции, изготовителе или поставщике, нормативных документах, соответствие нормативным требованиям на которые была проверена продукция, сведения об органе по сертификации выдавшем данный сертификат, срок действия сертификата качества и основания для выдачи данного сертификата. Данный документ в первую очередь подтверждает соответствие продукции установленным законодательством требованиям качества продукции.

Сертификат соответствия качества это общее название всех сертификатов соответствия качества продукции, к ним можно отнести: сертификат соответствия ГОСТ Р, сертификат соответствия пожарной безопасности, сертификат взрывозащиты, сертификат соответствия Техническому регламенту, сертификат соответствия Таможенному союзу, сертификат соответствия менеджмента качества и много других.

Так же к сертификату качества можно отнести Декларацию о соответствии на продукцию, т.к. декларация это аналог сертификата соответствия, разница лишь в том, что декларацию печатают не на бланке гос. образца, а на обычной бумаге формата А4 и подписывают декларацию орган по сертификации и представитель или производитель на территории Российской Федерации, а не как в случае сертификации, когда ответственность за качество несет только орган по сертификации продукции.

(слайд) Показ образцов бланков сертификата, сертификата соответствия, декларации о соответствии. Как мы видим, что сертификат выдается не только на продукцию, но и на процессы, услугу, системы качества, менеджмента...

В раздаточном материале у вас находятся различные бланки сертификатов. Изучите их, пожалуйста.

Какие виды сертификатов вы знаете? - Опрос студентов

(слайд) Виды сертификатов соответствия ГОСТ Р:

- Сертификаты соответствия ГОСТ Р по контракту
- Сертификат соответствия ГОСТ Р на партию
- Сертификат соответствия ГОСТ Р на серийный выпуск

(слайд) Виды сертификатов соответствия ГОСТ Р

Сертификаты соответствия ГОСТ Р по контракту - оформляется с предварительным проведением испытаний продукции и внесением в сертификат номера протокола испытаний. В сертификате соответствия ГОСТ Р указывается производитель продукции, получатель данного сертификата, схема сертификации и номер контракта. Контракт заключается между производителем и получателем продукции. Данную схему сертификации можно применить для продукции ввоз которой не ограничивается разовой поставкой. Сертификат соответствия ГОСТ Р выданный по данной схеме действует в течении одного года

Сертификат соответствия ГОСТ Р на партию - сертификат по данной схеме иногда оформляется без протокола испытаний, но с внесением номера и даты Инвойса (Invoice) и выдаётся исключительно на одну поставку. Данная схема сертификации обычно используется для продукции которая поставляется разово для пробной партии товара или поставляется небольшими партиями.

Сертификат соответствия ГОСТ Р на серийный выпуск - сертификат оформленный по данной схеме оформляется на производителя продукции, держателем является так же производитель. Основанием для выдачи сертификата обязательно является протокол сертификационных испытаний. Срок действия такого сертификата может быть от одного до трех лет. Держателем сертификата может выступать как Российская ток и зарубежная компания.

(слайд) Декларация о соответствии продукции — это документ, в котором производитель подтверждает, что производимая им продукция соответствует установленным требованиям нормативных документов

Виды деклараций соответствия

Декларация соответствия в системе сертификации ГОСТ Р

Декларация соответствия требованиям технического регламента

Декларация о соответствии продукции — это документ, в котором производитель подтверждает, что производимая им продукция соответствует установленным требованиям нормативных документов. Декларирование, так же как и сертификация - это формы подтверждения соответствия продукции или услуг установленным стандартам качества. Результатом декларирования соответствия является декларация о подтверждении соответствия

Декларация о соответствии оформляется на русском языке и должна содержать:

- наименование и местонахождение заявителя и изготовителя;
- информацию об объекте подтверждения соответствия;
- наименование документации, на соответствие требований которого подтверждается продукция;
- указание на схему декларирования соответствия;
- заявление заявителя о безопасности продукции;
- срок действия декларации о соответствии;
- иные предусмотренные сведения.

Оформлению обязательной декларации соответствия в основном подлежат товары народного потребления. Например, на продукты питания, одежду и обувь, инструмент и мебель. На декларации соответствия ставят две печати, одна печать это печать органа по сертификации продукции, вторая - печать организации, на которую данная декларация соответствия оформляется.

Декларация соответствия бывает двух типов:

- Декларация соответствия в системе сертификации ГОСТ Р
- Декларация соответствия требованиям технического регламента

Декларация соответствия в системе ГОСТ Р и требованиям технического регламента не имеют характерных различий, кроме того что продукция соответствует разным нормативным документам. В системе сертификации ГОСТ Р декларация оформляется с учетом требований ГОСТа, а при оформлении декларации соответствия техническому регламенту, проверяется соответствие продукции требованиям, указанным в определенном техническом регламенте.

Опрос студентов «Сертификация обязательная и добровольная?»

(слайд) Сертификация бывает обязательная и добровольная.

Всем ясно, что означает каждое понятие? (Студенты – ДА.) Сейчас вы запишите в тетрадь столбиком понятия, на которые вы дома дадите определения - они у вас в глоссарии, можете списать оттуда.

Обязательная сертификация проводится для подтверждения соответствия товара или услуги требованиям, предусмотренным для данной продукции федеральными законами, санитарными нормами и правилами, государственными стандартами, строительными нормами и правилами, нормами безопасности и правилами сертификации и прочими нормативными актами. Товары, в отношении которых предусмотрена обязательная сертификация, маркируют знаком соответствия, который ставится на упаковку и на сопроводительные документы. Постановлением Правительства Российской Федерации были утверждены Единый перечень продукции, подлежащей обязательной сертификации, и Единый перечень продукции, подтверждение соответствия которой осуществляется в форме принятия декларации о соответствии. В процедуре обязательной сертификации участвуют заявитель, орган по сертификации и испытательный центр/лаборатория, непосредственно подтверждающий соответствие товаров и услуг и сопровождающий их на каждом этапе. Согласно Закону о сертификации, этот вид деятельности осуществляется в рамках соответствующей системы.

Как правило, в качестве участников системы обязательной сертификации выступают:

- Центральный орган системы сертификации однородной продукции (если необходимо);
- Федеральный орган исполнительной власти;
- Орган по сертификации;
- Испытательный центр/лаборатория.

К системе обязательной сертификации могут относиться также организации, обслуживающие систему (центры подготовки экспертов в области сертификации, научно-методические учреждения и т. п.).

Добровольная сертификация представляет собой процедуру сертификации продукции, для которой законодательство Российской Федерации не

предусматривает обязательного подтверждения соответствия. Как и обязательная сертификация, она регулируется действующим законодательством. Добровольную сертификацию проводят по инициативе производителя товара, продавца или заказчика. На сегодняшний день нередко можно столкнуться с ситуацией, когда крупные торговые предприятия требуют от производителя и/или поставщика товаров наличия документов, подтверждающих их безопасность для здоровья и жизни людей и окружающей среды, даже в отношении продукции, не подлежащей обязательной сертификации. Именно для таких случаев предусмотрена добровольная сертификация, подразумевающая выдачу добровольного сертификата соответствия и протокола испытаний. Хотя данная процедура не является обязательной, инициатором проведения добровольной сертификации может выступать производитель или импортер (если речь идет о продукции, произведенной за рубежом), желающий представить сертификат соответствия своей продукции покупателю. Сам по себе факт существования сертификата качества на тот или иной продукт имеет, как правило, существенное значение для потребителя.

Добровольная сертификация в Российской Федерации осуществляется по схемам, аналогичным тем, которые используются в отношении продукции, подлежащей обязательной сертификации.

Отличия добровольной сертификации от обязательной практически нет, так как в этих двух случаях качество товаров и услуг подтверждается документально, что и есть самое главное. Различаются документы только бланками, на которых эти сертификаты печатаются. В случаях когда продукция подлежит обязательной сертификации, сертификат печатают на бланке желтого цвета, а для добровольного сертификата используют бланк голубого цвета. После проведения сертификации продукции, продукцию маркируют специальными знаками соответствия, для продукции попавшей под обязательный перечень, маркировка знаком соответствия обязательна

(слайд)

Задание выполнить сравнительный анализ добровольной и обязательной сертификации (слайд)

Сертификация контрольных-измерительных приборов (слайд)
Деловая игра (5 мин)

Закрепление новых знаний (8-10 мин)

Итак, на сегодняшнем уроке вы узнали, что такое сертификация, какое значение имеет обязательная и добровольная сертификация, зачем нужна маркировка продукции знаками соответствия и как сертификация может помочь защитить окружающую среду.

Сертификация продукции стоит на страже наших с вами интересов. Кто сможет привести примеры? Какие виды работ применяют при проведении сертификации? Какова последовательность выполнения этой работы? Пригодятся ли вам полученные знания и умения в дальнейшей вашей учебе и жизни? Как вы теперь будете выбирать продукцию, на что будете ориентироваться и обращать внимание? Как вы проверите сертификат на подлинность? Зависит ли от грамотности потребителей качество продукции.

Урок прошел успешно, в доброжелательной обстановке, нам удалось достигнуть поставленных целей, изучить новое для вас понятие – сертификацию. Хочу отметить активную работу на уроке: (перечисляются фамилии). Учащиеся (фамилии) работали недостаточно хорошо. Учащиеся получают следующие оценки (называются оценки).

Подведение итогов урока (задание для внеаудиторной самостоятельной работы) (3 мин): Слайд Домашнее задание

Подготовиться к практической работе. Пройти онлайн тест по данной теме
Подготовить материалы для исследовательской работы на тему «Э.Деминг и его принципы обеспечения качества»

Проводим рефлексию урока.

Уборка рабочих мест (1-2 мин)

Урок окончен. До свидания.

Уборка рабочих мест (1-2 мин)

Перечень учебных изданий, интернет-ресурсов, литературы:

Интернет-ресурсы:

1. <http://www.gost.ru/wps/portal/> – Официальный сайт Федеральное агентство по техническому регулированию и метрологии
2. <http://www.vniiki.ru> – Российский научно-технический центр информации по стандартизации, метрологии и оценке соответствия («Стандартинформ»).
3. <http://www.iso.ch> – Международная организация по стандартизации (ИСО).
4. <http://ria-stk.ru/stq/detail.php> – Стандарты и качество»: научно-экономический и технический журнал. Электронные ресурсы
5. ebs@urait.ru www.biblio-onlaine.ru

Приложение 1. Рефлексия

РЕФЛЕКСИЯ СТУДЕНТОВ

рефлексия - размышление о своем внутреннем состоянии, самоанализ.

На паре я работал Своей работой на паре я Пара для меня показалась За пару я Мое настроение	Активно/пассивно Доволен/не доволен Коротким/длинным Не устал/устал Стало лучше/стало хуже
Материал урока мне был	Понятен/не понятен Полезен/бесполезен Интересен/скучен
Особенно мне понравилось	
Было интересно	
Было трудно	
Домашнее задание мне кажется	Легким/трудным Интересным/неинтересным

Приложение 2. Самостоятельная работа

Обязательная и добровольная сертификация.

Обязательная сертификация распространяется на продукцию и услуги, связанные с обеспечением безопасности окружающей среды, жизни, здоровья и имущества. Законодательно закрепленные требования к этим товарам должны выполняться всеми производителями на внутреннем рынке и импортерами при ввозе на территорию России, Номенклатура товаров и услуг, подлежащих обязательной сертификации в Российской Федерации, определяется Госстандартом России в соответствии с Законом РФ «О защите прав потребителей». Работы по обязательной сертификации осуществляются органами по сертификации и испытательными лабораториями, аккредитованными в установленном порядке в рамках существующих систем обязательной сертификации. Всего в Госстандарте зарегистрировано более 15 самостоятельных систем обязательной сертификации продукции и услуг. Главными органами этих систем являются государственные учреждения Госстандарт, Госстрой, Госгортехнадзор, Минсвязи и др. Схематично область распространения обязательной сертификации в Российской Федерации представлена на рис.7.

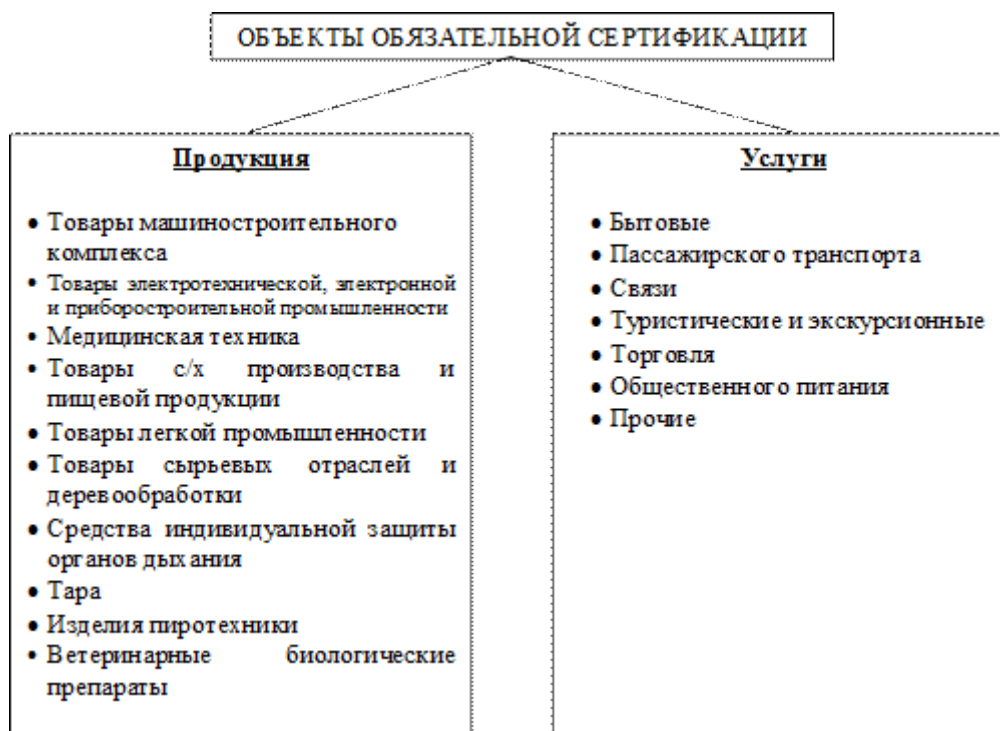


Рис.7. Области распространения обязательной сертификации в РФ

За рубежом, в частности в странах Европейского Союза, задачи сертификации в законодательно регулируемой области абсолютно такие же, как в России. Отличие заключается в порядке проведения сертификации: испытания и последующая оценка продукции проводятся на соответствие гармонизированным для стран ЕС требованиям директив (законодательных актов) по безопасности. В этих

директивах заложены минимальные требования к показателям безопасности продукции и указаны методы оценки соответствия, которые должны применяться. Сделано это для свободного перемещения потенциально опасной продукции в границах ЕС. Национальные требования по безопасности продукции отдельных стран-членов ЕС могут быть более строгими, чем в указанных директивах.

Добровольная сертификация проводится в тех случаях, когда строгое соблюдение требований существующих стандартов или другой нормативной документации на продукцию, услуги или процессы государством не предусмотрено, т.е. когда стандарт или нормы не касаются требований безопасности и носят добровольный характер для товаропроизводителя, например серия стандартов ГОСТ Р ИСО 9000 о моделях систем качества на предприятиях. Потребность в добровольной сертификации появляется, как правило, когда несоответствие стандартам или другим нормативам на объекты сертификации затрагивает экономические интересы крупных финансово-промышленных групп, отраслей индустрии и сферы услуг. На рис.8 приведены группы объектов добровольной сертификации. Рассмотрим особенность сертификации данных групп.



Добровольной сертификации подлежит продукция, на которую отсутствуют обязательные к выполнению требования по безопасности. В то же время ее проведение ограничивает доступ на рынок некачественных изделий за счет проверки таких показателей, как надежность, эстетичность, экономичность и др. При этом добровольная сертификация не подменяет обязательную, и ее результаты не являются основанием для запрета (поставки) продукции. Она, в первую очередь, направлена на борьбу за клиента.

В последние годы большое значение приобрела добровольная сертификация систем качества предприятий на соответствие требованиям международным стандартам серии ИСО 9000. В России они приняты как серия ГОСТ Р ИСО 9000, состоящая из ГОСТ Р ИСО 9001-96 «Системы качества. Модель обеспечения качества при

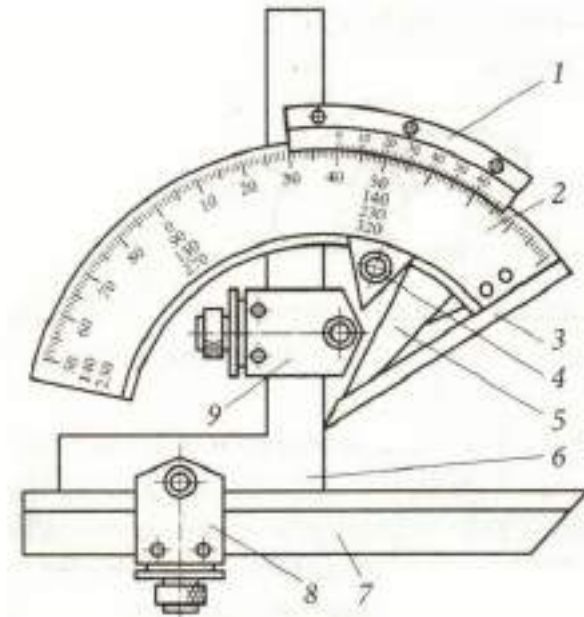
проектировании, разработке, производстве, монтаже и обслуживании», ГОСТ Р ИСО 9002-96 «Системы качества. Модель, обеспечения качества при производстве, монтаже и обслуживании» и ГОСТ Р ИСО 9003-96 «Системы качества. Модель обеспечения качества при контроле и испытаниях готовой продукции».

Повторение пройденного материала

1. Что такое угломер?
2. Что можно измерить угломером?
3. Перечислите из каких элементов состоит угломер
4. Как определяется результат измерения по угломеру?

Угломер типа УН для измерения наружных и внутренних углов:

1 — нониус; 2 — основание; 3 — линейка; 4 — стопор; 5 — сектор; 6 — угольник; 7 — съемная линейка; 8 — державка линейки; 9 — державка угольника







Основы сертификации



Отвечаем на вопрос «Что такое сертификация?»



Сертификация

Сертификация — процедура подтверждения соответствия, посредством которой независимая от изготовителя (продавца, исполнителя) и потребителя (покупателя) организация удостоверяет в письменной форме, что продукция соответствует установленным требованиям. Также сертификация — форма осуществляемого органом по сертификации подтверждения соответствия объектов требованиям технических регламентов, положениям стандартов, сводов правил или условиям договоров



Цели сертификации

1. Подтверждение заявленных показателей качества услуг;
2. Содействие потребителю в компетентном выборе услуг;
3. Содействие представителю в реализации конкурентоспособных услуг на внутреннем и внешнем рынках;
4. Защита потребителя и окружающей среды от услуг, предоставленных на низком уровне качества.

Задачи сертификации

Создание систем сертификации однородной продукции

Определение номенклатуры обязательных показателей

Установление порядка проведения сертификации

Аккредитация действующих испытательных лабораторий

Модернизация стандартизированных методов испытаний

Разработка требований к стандартам и другим нормативным документам

Принципы сертификации

```
graph TD; A[Принципы сертификации] --> B[Наличие законодательной основы сертификации]; A --> C[Гармонизация правил и рекомендаций по сертификации]; A --> D[Компетентность и независимость органов по сертификации]; A --> E[Добровольность заявителя]; A --> F[Открытость системы сертификации для участия в ней]; A --> G[Информирование всех участников сертификации];
```

Наличие законодательной основы сертификации

Гармонизация правил и рекомендаций по сертификации

Компетентность и независимость органов по сертификации

Добровольность заявителя

Информирование всех участников сертификации

Открытость системы сертификации для участия в ней

Объекты сертификации

Объектами сертификации являются:

- продукция;
- услуги;
- работы.



Органы сертификации

Сертификацию проводят специальные органы по испытательным лабораториям и сертификации. Сертифицирующая организация не имеет права являться продавцом, производителем или потребителем сертифицируемой ею продукции

- **Аккредитованные испытательные лаборатории (ИЛ)** - осуществляют испытания конкретной продукции или конкретные виды испытаний и выдают протоколы испытаний для целей сертификации
ИЛ несет ответственность за соответствие проведенных ею сертификационных испытаний, а также за достоверность и объективность результатов. Если орган по сертификации аккредитован как ИЛ, то его именуют сертификационным центром.
- Функции **центрального органа систем сертификации (ЦОС)** в системе сертификации систем качества и производства выполняет Технический Центр Регистра систем качества, действующий в структуре Госстандарта России. Функции ЦОС по добровольной сертификации возложены на ВНИИ сертификации.

Сертификация продукции

Сертификация продукции - это процедура подтверждения качества, посредством которой независимая от изготовителя (продавца, исполнителя) и потребителя (покупателя) организация удостоверяет в письменной форме, что продукция соответствует установленным требованиям.

Правила сертификации продукции регламентируются Постановлением Госстандарта РФ от 21.09.1994 N 15 «Об утверждении Порядка проведения сертификации продукции в Российской Федерации».

Сертификация качества продукции

Сертификация качества продукции - это процесс подтверждения качества продукции, путем определения соответствия установленным нормам и правилам установленные законодательством в отношении определенной продукции. Сертификация качества подтверждает факт, что конкретная продукция или товар прошли процедуру сертификации, безопасны для жизни и здоровья людей, а так же разрешены к распространению и дальнейшей реализации. Иными словами сертификация качества это независимая деятельность третьей стороны по определению соответствия качества продукции определенным документам и требованиям, установленными конкретной системой сертификации, в России это, как правило, ГОСТ или Технический регламент. Документом для подтверждения качества продукции является **сертификат качества**.

Сертификат качества

Сертификат качества - это документ установленной формы, состоящий из обязательных пунктов содержащих информацию: о продукции, изготовителе или поставщике, нормативных документах, соответствие нормативным требованиям, на которые была проверена продукция, сведения об органе по сертификации, выдавшем данный сертификат, **срок действия сертификата качества** и основания для выдачи данного сертификата. Данный документ в первую очередь подтверждает соответствие продукции установленным законодательством требованиям качества продукции.



Сертификация соответствия

Сертификация соответствия (лат. «сделано верно»)- это деятельность, направленная на установление и подтверждение соответствия рассматриваемого объекта определённым требованиям.

Сертификация соответствия призвана защитить потребителя от недобросовестности производителя и продавца некачественной или фальсифицированной услуги.

Сертификат соответствия качества это общее название всех сертификатов соответствия качества продукции, к ним можно отнести: сертификат соответствия ГОСТ Р, сертификат соответствия пожарной безопасности, сертификат взрывозащиты, сертификат соответствия Техническому регламенту, сертификат соответствия Таможенному союзу, сертификат соответствия менеджмента качества и много других.



Орган по сертификации
ООО «Международный центр
стандартизации и сертификации»
РосОСБ, наукоград Дубна,
141085, Московская область,
г. Дубна, ул. Приборостроителей, д.5

СЕРТИФИКАТ

№ РОСС RU.ЦШ00.К00207

Выдан
Негосударственному образовательному учреждению высшего
профессионального образования
«Институт экономики и предпринимательства»
123258, г. Москва, ул. Барбарина, д.12

ПОДТВЕРЖДАЕТ ЧТО
СИСТЕМА МЕНЕДЖМЕНТА КАЧЕСТВА ОРГАНИЗАЦИИ
СООТВЕТСТВУЕТ ТРЕБОВАНИЯМ
ГОСТ Р ИСО 9001-2008
(ИСО 9001:2008)

Область сертификации:
Образовательные услуги в сфере высшего профессионального, послевузовского,
дополнительного образования.

НА ОСНОВАНИИ
Аудиторского заключения от 28 января 2011 г. № А-258

Настоящий сертификат действителен в течение
всего срока действия сертификации

Дата регистрации 28 января 2011 г. Срок действия до 28 января 2014 г.

Руководитель СДС
В.А. Барбарина



Заместитель
К.М. Губаткина

Система добровольной сертификации «ИСО»
зарегистрирована в едином реестре систем
добровольной сертификации
ФЕДЕРАЛЬНОГО АГЕНТСТВА ПО ТЕХНИЧЕСКОМУ
РЕГУЛИРОВАНИЮ И МЕТРОЛОГИИ
Регистрационный № РОСС RU.3527.04.0300
Бланк № 019180



**СИСТЕМА ДОБРОВОЛЬНОЙ СЕРТИФИКАЦИИ
«ТЕХНОПРОГРЕСС»**
ЗАРЕГИСТРИРОВАНА ФЕДЕРАЛЬНЫМ АГЕНТСТВОМ
ПО ТЕХНИЧЕСКОМУ РЕГУЛИРОВАНИЮ И МЕТРОЛОГИИ
РЕГИСТРАЦИОННЫЙ НОМЕР РОСС RU.3293.04TX08

Орган по сертификации
Общество с ограниченной ответственностью «РусПромГруппа»
адрес: 115035, г. Москва, ул. Садовническая, д. 82, стр.2
Регистрационный номер СДС ТП.ОС.001075-11

СЕРТИФИКАТ СООТВЕТСТВИЯ

№ СДС.ТП.ОС.01581-12

выдан ООО "ТМ системы"

620043, Свердловская обл., г. Екатеринбург,
ул.Заводская, д.77
ИНН 6658059205

НАСТОЯЩИЙ СЕРТИФИКАТ УДОСТОВЕРЯЕТ
Система Менеджмента Качества

применительно к работам, указанным в Приложении №1 (на 1-ом листе)

СООТВЕТСТВУЕТ ТРЕБОВАНИЯМ
ГОСТ Р ИСО 9001-2008 (ISO 9001:2008)

Дата выдачи
21 марта 2012 года

Н.А. Мартынов
Руководитель органа
по сертификации



Срок действия до
21 марта 2015 года

П.В. Павлов
Президент комиссии

Настоящий сертификат действителен в течение всего срока действия сертификации
в соответствии с условиями, указанными на оборотной стороне настоящего сертификата
«ТЕХНОПРОГРЕСС» в соответствии с условиями, указанными в приложении №1

033339

Знак соответствия

Знак соответствия — это специальный знак, которым маркируется товар, товарный ярлык или упаковка товара, этот знак показывает соответствие этого товара установленному стандарту, требованиям сертификационных организаций.

Основной целью маркировки является, возможность наглядно показать информацию о том, что продукт соответствует установленным требованиям качества.

Знак соответствия обязательной сертификации

Данный знак соответствия ставится в тех случаях, когда продукция подлежит обязательной сертификации и на данный продукт был оформлен обязательный сертификат соответствия. В этом знаке показана информация об органе выдавшем данный сертификат. Буквенное и цифровое обозначение соответствует номеру органа по сертификации продукции.



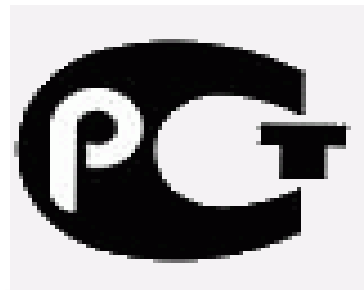
Знак соответствия добровольной сертификации

Знак соответствия добровольной сертификации ставится после проведения добровольной сертификации и получения сертификата соответствия. Нанесение данного знака соответствия не является обязательным требованием. При маркировке продукции знаком добровольной сертификации номер органа не ставится.



Знак соответствия декларирования соответствия

Данный знак соответствия ставится в случаях когда на продукцию или оборудование была оформлена декларация соответствия. Информация об органе выдавшем документ не пишется. Нанесение данного знака соответствия является обязательным требованием при маркировке продукции, подлежащих обязательному подтверждению соответствия в форме декларации соответствия.

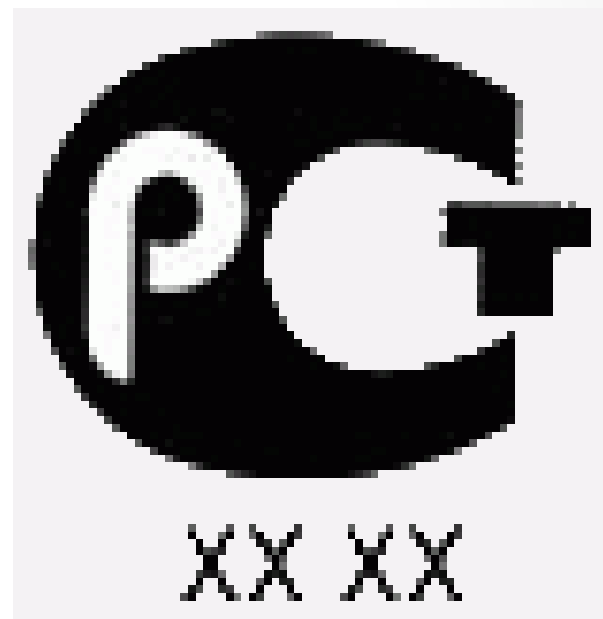


Знак соответствия техническому регламенту

Данным знаком соответствия маркируют продукцию на которую распространяются требования технического регламента и был получен сертификат соответствия техническому регламенту. Сертификаты с данным знаком имеют свой бланк, который отличается от бланка ГОСТ Р.



Законодательство РФ предусматривает
два вида сертификации –
обязательную и добровольную



Обязательная сертификация

Обязательная сертификация осуществляется на основании законов и законодательных положений и обеспечивает доказательство соответствия товара (процесса, услуги) требованиям технических регламентов, обязательным требованиям стандартов. Так как обязательная сертификация относится к безопасности, охране здоровья людей и окружающей среды, следовательно, аспект обязательной сертификации — безопасность и экологичность.

Установленная законодательством РФ обязательная сертификация — это система сертификации продукции или услуг, сертификация которых является обязательным требованием. Чаще всего обязательная сертификация применяется для продукции, которая может повлиять на безопасность людей, их имущество и окружающую среду, на такую продукцию оформляется обязательный сертификат. Сертификация продукции включает в себя различные схемы сертификации. Самые распространенные — это оформление сертификата соответствия на контракт, на серийный выпуск и на определенную партию продукции.

ОБЪЕКТЫ ОБЯЗАТЕЛЬНОЙ СЕРТИФИКАЦИИ

Продукция

- Товары машиностроительного комплекса
- Товары электротехнической, электронной и приборостроительной промышленности
- Медицинская техника
- Товары с/х производства и пищевой продукции
- Товары легкой промышленности
- Товары сырьевых отраслей и деревообработки
- Средства индивидуальной защиты органов дыхания
- Тара
- Изделия пиротехники
- Ветеринарные биологические препараты

Услуги

- Бытовые
- Пассажирского транспорта
- Связи
- Туристические и экскурсионные
- Торговля
- Общественного питания
- Прочие

Добровольная сертификация

Добровольной сертификации подлежит продукция, на которую отсутствуют обязательные к выполнению требования по безопасности. В то же время ее проведение ограничивает доступ на рынок некачественных изделий за счет проверки таких показателей, как надежность, эстетичность, экономичность и др.

Добровольная сертификация проводится в соответствии с Законом РФ «О сертификации продукции и услуг» по инициативе заявителей в целях подтверждения соответствия продукции (услуг) требованиям стандартов, технических условий, рецептур и других документов, определяемых заявителем. Добровольная сертификация проводится на условиях договора между заявителем и органом по сертификации.



ОБЪЕКТЫ ДОБРОВОЛЬНОЙ СЕРТИФИКАЦИИ

Продукция

- Производственно-технологического назначения,
- Социально-бытового назначения

Услуги:

- Материальные
- Нематериальные

Системы качества предприятий:

- При проектировании, разработке, производстве, монтаже и обслуживании,
- При производстве, монтаже и обслуживании
- При контроле и испытании готовой продукции

Персонал в области:

- Неразрушающего контроля,
- Оценки земли, недвижимости, актиранспорта,
- Сварки, и др.

Сравнительная характеристика добровольной и обязательной сертификации

Отличительные признаки	Характер сертификации	
	Обязательная	Добровольная
Сфера использования		
Цели проведения		
Объекты		
Характеристики требующие подтверждения		
Основания для проведения		
Особенности бланка сертификата		
Знак соответствия		

Сравнительная характеристика добровольной и обязательной сертификации

Отличительные признаки	Характер сертификации	
	Обязательная	Добровольная
Сфера использования	Продукция и услуги, содержащиеся в технических регламентах	Любая продукция и услуга по желанию заявителя
Цели проведения	Обеспечение безопасности и подтверждение качества товаров и услуг	Обеспечение конкурентоспособности, повышение лояльности, подтверждение качества
Объекты	Перечни товаров, подлежащие обязательной сертификации, утвержденные постановлением Правительством РФ	Любые объекты
Характеристики требующие подтверждения	Соответствие требованиям безопасности, изложенные в ТР или ГОСТ	Любые параметры, выбранные заявителем
Основания для проведения	Законодательство РФ	Личная инициатива заявителя
Особенности бланка сертификата	Бланк желтого цвета	Бланк голубого цвета (в номере присутствует буква Н)
Знак соответствия		

0000

Форма декларации о соответствии

ДЕКЛАРАЦИЯ О СООТВЕТСТВИИ

_____ (наименование организации или фамилия, имя, отчество индивидуального предпринимателя, принявших декларацию о соответствии, сведения о регистрации организации или индивидуального предпринимателя (наименование регистрирующего органа, дата регистрации, регистрационный номер), адрес, телефон, факс) в лице _____ (должность, фамилия, имя, отчество руководителя организации, от имени которой принимается декларация) заявляет, что _____ (наименование, тип, марка продукции (услуги), на которую распространяется декларация, код ОК 005-93 в поле ТИ ВЭД СНГ или ОК 002-93 (ОКЭН), сведения о серийном выпуске или партии (номер партии, номера изделий, реквизиты договора (контракта), накладная, наименование изготовителя, страны и т.п.)) соответствует требованиям _____ (обозначение нормативных документов, соответствие которым подтверждено данной декларацией, с указанием пунктов этих нормативных документов, содержащих требования для данной продукции (услуги)).

Декларация принята на основании _____ (информация о документах, являющихся основанием для принятия декларации).

Дата принятия декларации _____.

Декларация о соответствии действительна до _____.

М.П. _____ (подпись) _____ (инициалы, фамилия)

Сведения о регистрации декларации о соответствии _____ (наименование и адрес органа по сертификации, зарегистрированного декларацию).

_____ (дата регистрации и регистрационный номер декларации).

М.П. _____ (подпись, инициалы, фамилия руководителя органа по сертификации).

Форма сертификата соответствия при обязательной сертификации продукции

СИСТЕМА СЕРТИФИКАЦИИ ГОСТ Р
ГОСТАНДАРТ РОССИИ

СЕРТИФИКАТ СООТВЕТСТВИЯ

(1) № _____ (2) Срок действия с _____ № _____

(3) ОРГАН ПО СЕРТИФИКАЦИИ _____

(4) ПРОДУКЦИЯ _____

(5) СООТВЕТСТВУЕТ ТРЕБОВАНИЯМ НОРМАТИВНЫХ ДОКУМЕНТОВ (5) код ОК 005 ОК Тг _____

(6) ИЗГОТОВИТЕЛЬ (7) код ТИ ВЭД СНГ _____

(9) СЕРТИФИКАТ ВЫДАН _____

(10) НА ОСНОВАНИИ _____

(11) ДОПОЛНИТЕЛЬНАЯ ИНФОРМАЦИЯ _____

(12) Руководитель органа _____

М.П. Эксперт _____ (подпись) _____ (инициалы, фамилия)

_____ (подпись) _____ (инициалы, фамилия)

Сертификат имеет юридическую силу на всей территории Российской Федерации

Основные этапы процесса сертификации

Пять основных этапов:

- Заявка на сертификацию.
- Оценка соответствия объекта сертификации установленным требованиям.
- Анализ результатов оценки соответствия.
- Решение по сертификации.
- Инспекционный контроль за сертифицированным объектом.



Сертификация контрольно-измерительных приборов и автоматики

Контрольно-измерительные и лабораторные приборы попадают в область регулирования технических регламентов Таможенного союза, в которых установлена только одна обязательная форма подтверждения соблюдения требований безопасности такого оборудования – декларирование соответствия.

Обязательная сертификация контрольно-измерительных приборов не предусмотрена законодательством нашей страны.

Сертификация приборов может быть проведена только по желанию заявителя. Например, вместо декларирования или в виде дополнительного подтверждения соответствия – на добровольной основе.



Измерительные устройства, подлежащие декларированию соответствия

Декларирование соответствия требованиям технических регламентов Таможенного союза на низковольтное оборудование и их электромагнитную совместимость предусмотрено при выпуске в обращение следующих аналоговых показывающих электроизмерительных приборов прямого действия:

- амперметры;
- вольтметры;
- ваттметры;
- варметры;
- частотомеры;
- фазометры;
- измерители коэффициента мощности;
- синхроскопы;
- приборы для измерения полного сопротивления (омметры);
- приборы для измерения активной проводимости и т. д.



Результаты проверок оформляются в протокол испытаний, который содержит в себе полученные данные по следующим показателям защиты от:

- механических повреждений;
- поражения электрическим током;
- вибрации;
- температурных ограничений;
- опасностей, связанных с жидкостями;
- излучения, в том числе лазерного;
- звукового и ультразвукового давления;
- выделяющихся газов и т. д.



Сертификат на манометр

Манометр является средством измерения давления жидкости или газа. По конструкции чувствительного элемента приборы делятся на: жидкостные, поршневые, деформационные. По классам точности различают манометрические устройства в диапазоне от 0,15 до 4,0. Изделия с высокой степенью точности 0,15, 0,25, 0,4 используют для поверки других манометров. Поскольку данные изделия являются средством измерения, они должны обеспечивать точность измерительных процессов неизменно в течение длительного времени с допустимой небольшой погрешностью. С этой целью в России установлены определенные стандарты и предусмотрено оформление сертификата об утверждении его типа (средства измерения). Данный документ подтверждает соответствие манометра установленным метрологическим требованиям.

Метрологический сертификат

Согласно ФЗ РФ № 102 от 26.06.08 г. в стратегических отраслях, таких как медицина, безопасность, взаиморасчеты и оборона, для использования манометров на территории России для них необходимо оформить метрологический сертификат. Полномочия на проведение проверки имеются лишь у Федерального агентства по техническому регулированию и метрологии. Если в ходе проверки будет подтверждено соответствие изделий необходимым нормативам, разработанным ВНИИ метрологии, то будет выдано свидетельство об утверждении типа СИ. Данный документ действует 5 лет, при этом он обязательно фиксируется в Государственном реестре.

Кроме того, манометры следует сертифицировать в системе ГОСТ Р. [Постановлением Правительства № 982](#) от 01.12.2009 г. они внесены в Единый перечень продукции, подтверждать соответствие которой необходимо в форме декларации, за исключением приборов для проверки дыхательных пожарных аппаратов.

Сертификат на датчики давления Метран-150

Декларация на датчики давления Метран-150 есть официальный документ, констатирующий соответствие товара положениям государственных стандартов, имеет номер ТС № RU Д-RU.AB72.B.01972 и сроком действия с 22.09.2014 по 21.09.2019 включительно на изделие, по классификатору ОКУН 9026 20 200 8 - Прочие. Согласно с декларацией соответствия, товар соответствует разделам ТР ТС 020/2011 "Электромагнитная совместимость технических средств". Товар был изготовлен организацией «Промышленная группа «Метран».

Сертификация была осуществлена на основании документов: протокола испытаний № 1075EM-LAB09/14 от 19.09.2014 года, испытательной лаборатории ООО "Инвестиционная корпорация", аттестат аккредитации № РОСС RU.0001.21МЭ64 от 25.07,2013 до 18.11.2015 года. Кроме того, маркировка единым знаком обращения продукции на рынке государств-членов Таможенного Союза наносится на изделие и в прилагаемые эксплуатационные документы. Условия хранения и срок службы согласно эксплуатационной документации завода-изготовителя.



ТАМОЖЕННЫЙ СОЮЗ ДЕКЛАРАЦИЯ О СООТВЕТСТВИИ

Заявитель, Закрытое акционерное общество «Промышленная группа «Метран»,
ОГРН: 1027402540065

Адрес: 454112, Россия, Челябинская область, город Челябинск, Комсомольский проспект,
дом 29, Фактический адрес: 454112, Россия, Челябинская область, город Челябинск,
Комсомольский проспект, дом 29, Телефон: +73517995151, Факс: +73517995590,
E-mail: Info.Metran@Emerson.com

в лице Директора глобального инженерного центра Дружинина Антона Викторовича

заявляет, что Датчики давления Метран-150, выпускаемые по ТУ 4212-022-51453097-2006

изготовитель Закрытое акционерное общество «Промышленная группа «Метран», Адрес:
454112, Россия, Челябинская область, город Челябинск, Комсомольский проспект, дом 29,
Фактический адрес: 454112, Россия, Челябинская область, город Челябинск,
Комсомольский проспект, дом 29

Код ТН ВЭД 9026202008,

Серийный выпуск

соответствует требованиям

ТР ТС 020/2011 "Электромагнитная совместимость технических средств"

Декларация о соответствии принята на основании

Протокола испытаний № 1075EM-LAB09/14 от 19.09.2014 года, испытательной
лаборатории ООО "Инвестиционная корпорация", аттестат аккредитации
№ РОСС RU.0001.21МЭ64 от 25.07.2013 до 18.11.2015 года.

Дополнительная информация

Маркировка единым знаком обращения продукции на рынке государств-членов
Таможенного Союза наносится на изделие и в прилагаемые эксплуатационные документы.
Условия хранения и срок службы согласно эксплуатационной документации
завода-изготовителя.

**Декларация о соответствии действительна с даты регистрации по 21.09.2019
включительно**



А.В. Дружинин

(инициалы и фамилия руководителя организации-
заявителя или физического лица, зарегистрированного в
качестве индивидуального предпринимателя)

Сведения о регистрации декларации о соответствии:

Регистрационный номер декларации о соответствии: ТС N RU Д-RU.AB72.B.01972

Дата регистрации декларации о соответствии: 22.09.2014

Деловая игра

Условия игры:

1. Разбиться на три команды
2. Выбрать продукцию из предложенного списка:
 - 2.1 штангенциркуль
 - 2.2 ручка
 - 2.3 хозяйственная губка
3. Выполнить описание продукции
3. Разработать логотип продукции
4. Разработать сертификат на свою продукцию



РОЛИ:

Л; О; ОД; К; Ф

1. **Лидер проекта** – «душа команды» (умеет создать доброжелательную атмосферу, ориентирован на людей, может организовать, определяет роли, фиксирует, координирует)
2. **Оформитель** – человек, который записывает все идеи, вносит изменения, подбирает перечень нормативной документации, ищет информацию, готовит «рыбу»
3. **Оперативный дежурный** – тайминг, назначает совещания, мозговые штурмы, создает чат, обеспечивает доступ информации, распространяет информацию и оповещает всех об общих контрольных точках
4. **Критик** – выискивает недостатки, противоречия, препятствия и барьеры, предлагает варианты решений.
5. **Финишер** – доводит до совершенства, согласовывает, презентует.

Рефлексия студентов

! рефлексия - размышление о своем внутреннем состоянии, самоанализ.



На паре я работал	Активно/пассивно
Своей работой на паре я	Доволен/не доволен
Пара для меня показалась	Коротким/длинным
За пару я	Не устал/устал
Мое настроение	Стало лучше/стало хуже
Материал урока мне был	Понятен/не понятен Полезен/бесполезен Интересен/скучен
Особенно мне понравилось	
Было интересно	
Было трудно	
Домашнее задание мне кажется	Легким/трудным Интересным/неинтересным



Домашнее задание

1. пройти тест по данной ссылке для закрепления материала
2. Подготовиться к лабораторной работе



Лекция окончена!

Спасибо за внимание!

